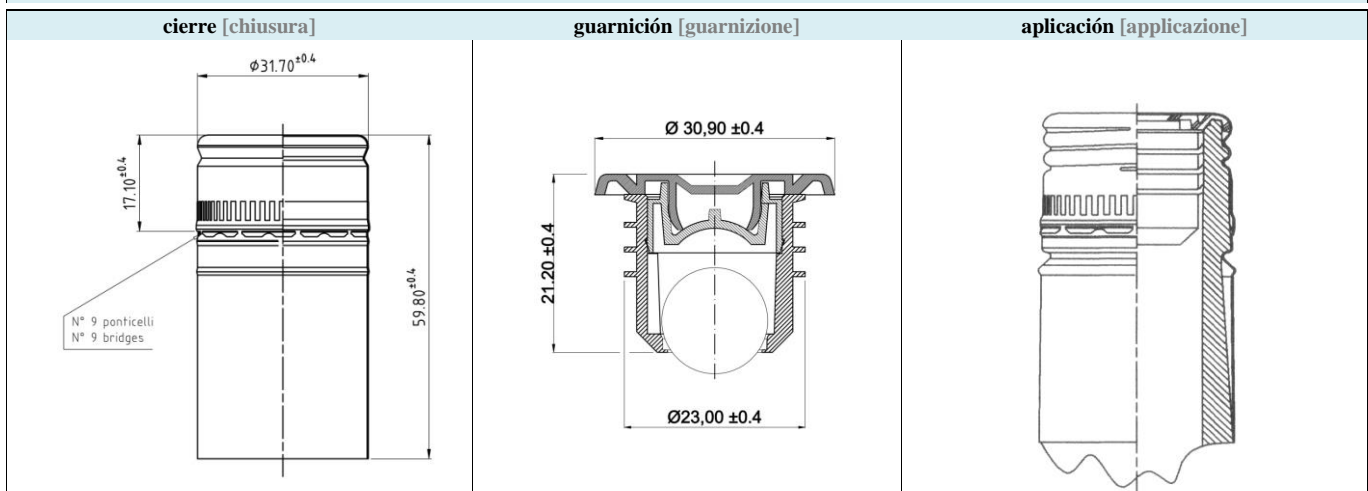


<b>código artículo [codice articolo]</b>	<b>Guarnición en contacto con alimentos (Código FCCS)</b>	<b>Código del alimento [codice alimento]</b>
3160DEEIRB	NRG	01.03

### DISEÑO TÉCNICO [DISEGNO TECNICO]



### COMPONENTES [COMPONENTI]

<b>guarnición en contacto con alimentos [contatto alimentare]</b>	<b>no food contact [no contatto alimentare]</b>
vertedor [versatore]: LDPE	aleación y estado del aluminio: [lega e stato alluminio]: EN AW - 8011 H14 EN573.3
bola: vidrio	grosor [spessore]: 0,22 mm
	barniz interior polyester/vnífica [vernice interna poliestere/vinilica]: oro [colore gold]
	agarrador/barniz/tintas externas para litografía/estampado lateral [aggrappante/vernice/inchiostri esterni per litografia/stampa laterale]

### PARÁMETROS DE APLICACIÓN [PARAMETRI DI APPLICAZIONE]

<b>estándar [norma/e]</b>	CETIE GME 30.06	CETIE GME 30.10 (bore)	
carga axial [carico assiale]: lbs 286 ±22; kg 130 ±10			
carga moletas de cierre [carico rulli ribattitori]: 17-26 lbs; 8-12 kg			radio moletas de cierre [raggio rulli ribattitori]: 0,031 in; 0,8 mm
carga moletas de rosca [carico rulli filettatori]: 17-26 lbs; 8-12 kg			radio moletas de rosca [raggio rulli filettatori]: 0,029 in; 0,75 mm
block de presión Ø [Ø premi bocca]: Ø 1,232 in; Ø 31,30 mm			profundidad de la deformación en cabeza [profondità imbutitura sulla capsula]: Flat without deformation - Flat 3/5° inclination
deformación en cabeza Ø [Ø imbutitura premi bocca]: /			

### CARACTERÍSTICAS DE IMPRENTA [CARATTERISTICHE DI STAMPA]

litografía cabeza/falda [litografia di testa/parete]:	Y	punzonado cabeza/falda: [embossing di]	Y
offset [offset]:	Y	hot foil cabeza/falda [hot foil di testa/parete]:	Y

### CONDICIONES DE UTILIZACIÓN [CONDIZIONI DI UTILIZZO]

torque de remoción: 6-20 lbs; 6,90-23 kg	temperatura de almacenaje/utilización: 10°C >>C 35°C
torque de apertura: 6-20 lbs; 6,90-23 kg	humedad de almacenaje/utilización 30% >> 80%

### PACKAGING [IMBALLO]

cantidad por paleta: 24000	peso de la cápsula: 8,8 g	reciclado: NO	reciclable: SI
cantidad por caja: 1200 pcs	peso de la caja: 11,66 kg	identificación: etiqueta con número de lote	
tipo de caja: carton con tripla ondulación		tipo de paleta: madera EU 800x1200	
dimensión de la caja: 390x590x220		cajas por paleta: 20	
embalaje interior: bolsa de polietileno atóxico		embalaje exterior: película extensible	

### CONFORMIDAD ALIMENTARIA [CONFORMITA' ALIMENTARE]

Los artículos están producidos con materias primas conformes a la legislación italiana, europea y FDA con respecto al contacto con alimentos. ASTRO emite la "Declaración de Conformidad Alimentaria". La producción está gestionada en acuerdo a los estándares HACCP y GMP. Los análisis (efectuados en un Laboratorio acreditado) son disponibles bajo petición. ASTRO emite la "Aserción ambiental tipo II" (DL 152/06). El sistema de gestión calidad está certificado UNI EN ISO 9001:2008.

Gli articoli sono prodotti con materie prime conformi alla legislazione italiana, Europea ed FDA per quanto attiene il contatto alimentare. ASTRO rilascia la "Dichiarazione di Conformità Alimentare. La produzione è gestita in accordo con gli standards HACCP e GMP. Le analisi (condotte presso un Laboratorio accreditato) sono disponibili a richiesta. ASTRO rilascia la "Asserzione ambientale tipo II (DL 152/06).

Il sistema di gestione per la sicurezza alimentare è certificato UNI EN ISO 22000:2005 e si opera in conformità al sistema per la gestione qualità UNI EN ISO 9001:2008

### IMPORTANT [IMPORTANTE]

Los valores indicados deben ser considerados como guías y tal vez podrían ser modificados en especificas condiciones de cierre o con problemas de calidad del vidrio. I valori indicati sono da considerare come linea guida ed a volte in specifiche condizioni di chiusura o con problemi di qualità del vetro questi valori potrebbero essere modificati.

Informazioni tecniche soggette a modifiche senza preavviso.

<b>issued by</b>	<b>approved by</b>	<b>num review</b>	<b>date review</b>	<b>check date whit and annual validation</b>	<b>copy</b>	<b>page</b>	<b>pages</b>
[emesso]	[approvato]	[n revisione]	[d revisione]	[d verifica e revisione annuale]	[copia]	[pagina]	[pagine]
R&D	PQM	03	24.04.11	GEN 2017	01	1	1