



FICHA TECNICA

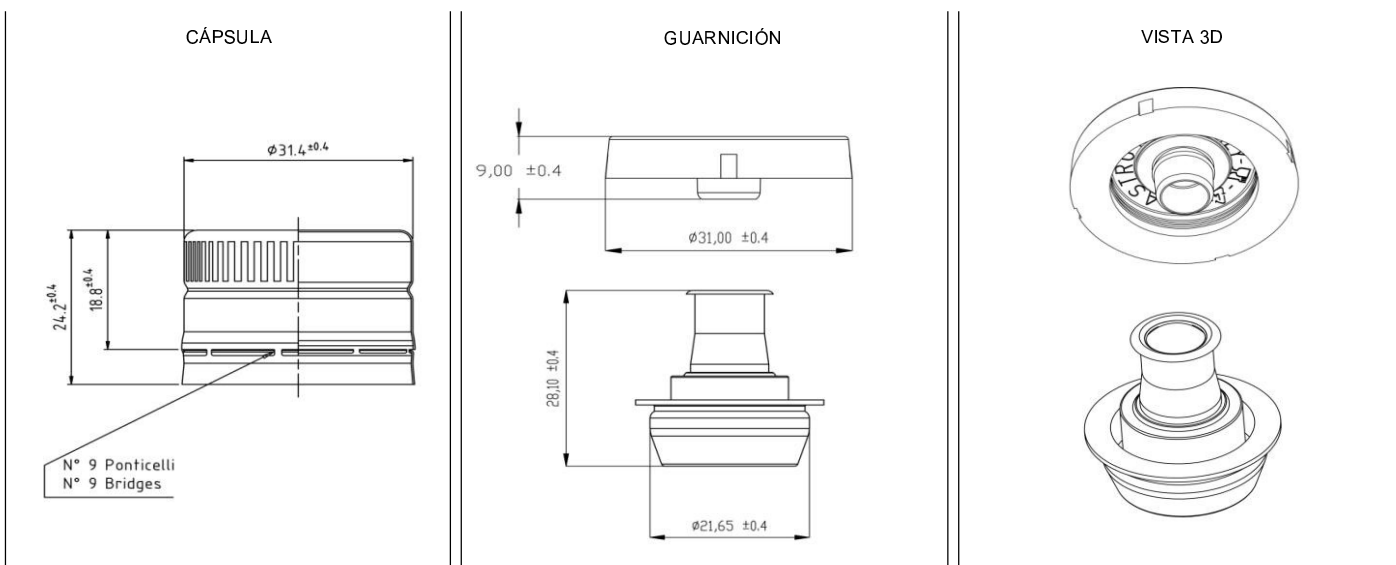
DENOMINACIÓN DEL PRODUCTO

CÁPSULA 31,5x24 NEW TOP
CON VERTEDOR "GALILEO" mod. ITALIA

ASTRO srl via Nazionale 5 - 14011 Baldichieri (At) - Italia Tel.: +39 0141 66293 Fax: +39 0141 66528 Email: info@astrogroup.it

USO: ACEITE, ACETO

DIBUJOS TECNICOS



DATOS APLICACIÓN DEL PRODUCTO

BOCAS ACONSEJADAS	CONDICIONES ACONSEJADAS	
UNI 6144 UNI10155 (Boca) CE.TI.E GME 30.06 CE.TI.E GME 30.09 (Boca)	Carga axial: 160/180 Kg Carga de rulinas roscado: 8-12 Kg Carga de rulinas capsulado: 8-12 Kg Dimensiones cabeza tapadora: \varnothing 31,5 mm Diámetro embutido cabeza tapadora: //	Radio rulinas roscado: 0,8 mm Radio rulinas capsulado: 0,75 mm Profundidad embutido: //

MATERIALES EMPLEADOS

ALUMINIO	LINER O GUARNICIÓN	TINTAS Y BARNICES
Aleación y estado: 8011 H 14 Espesor nominal: 0,21 mm	Nombre comercial: Vertedor "Galileo" Italia Material: Polietileno	Interior: Dorado normal o Neutro Exterior: Barniz vinílico Laca poliéster / barniz vinílico Tintas: Poliéster de base vegetal

CARACTERISTICAS GENERALES

CONFECCIÓN	EMBALAJE
Cantidad por caja: 2800 Dimensión caja: 575x375x359 mm Tipo caja: Carton ondulado triple Protección interna: Bolsa de PE no tóxico	Tipo plataforma (1): Madera EUR 800x1200 mm N° cajas por plataforma: 20 Protección externa: Film extensible Identificación del producto: Etiqueta en la caja

CARACTERISTICAS DE IMPRESION

IMPRESIÓN LITOGRAFICA DE LA CABEZA IMPRESIÓN LITOGRAFICA EN LA FALDA IMPRESIÓN OFFSET EN LA FALDA RELIEVE EN CABEZA : RELIEVE EN FALDA/PULIDO:	APLICABLE APLICABLE NO APLICABLE NO APLICABLE NO APLICABLE	Valores extremos de torque: min 6 - max 20 Lbf.in min 6,90 - max 23 Kg.cm Temperaturas de almacenamiento: min 10°C - max 35°C
--	--	---

VARIOS

OPCIONES	(1) Disponible también en plataforma EUR 1000x1200 mm (25 cajas)				
CONFORMIDAD	Las capsulas, con sus respectivos liner, destinadas a estar en contacto con los alimentos, cumplen con el D.M. 21/3/73 (Min. San.It.) y s.m.i. También cumplen con las disposiciones CE 82/711, CE189, CE109, 90/128 EEC 23/02/90 y s.m.i. acatadas en Italia por el D.M. 338 del 22/07/98. En referencia al D.L. n° 22 del 05/02/97 y s.m.i. y al decreto 98-638 del 20/07/98 se declara que los niveles totales de concentración de Pb, Hg, Cd, Cr hexavalente, son inferiores tanto a los límites prescritos a partir del 30/06/99 (250 ppm), como aquellos entrados en vigor a partir del 30/06/2001 (100 ppm) Astro produce inspirandose en el principio del sistema HACCP. Los liner utilizados responden además a los requisitos impuestos por la FDA americana. Las dimensiones de los dibujos técnicos están expresadas en mm.				
FICHA n° 31_24newgal	FECHA: 14/02/2013	APROBACIÓN: Torchio Paolo	REVISIÓN N° 000	FECHA: 00/00/0000	APROBACIÓN: T.P.