

# FUDRES

Colección Vino



## DOREAU L'ATELIER

---

Instalada cerca de Cognac, Doreau L'Atelier produce grandes volúmenes tal como las tinas, los fudres y Roll Fermentor.

Todos nuestros productos pueden ser producidos a medida para atender las necesidades específicas y adaptarse a diversas características técnicas especiales de nuestros clientes.

Doreau L'Atelier se inscribe en un enfoque de constancia y excelencia.

## SELECCIÓN DE LA MADERA

---

La madera está controlada pieza por pieza para respetar estrictamente nuestro pliego de condiciones.

La fase de crianza natural del roble francés se realiza sobre nuestro parque de madera al aire libre. La trazabilidad de cada lote se garantiza mediante la identificación inicial de cada fudre fabricado.

Este proceso asegura una calidad constante de un año al otro.

# FUDRES



## EQUIPAMIENTO



Puerta frontal ovalada



Sistema de refrigeración (opción)

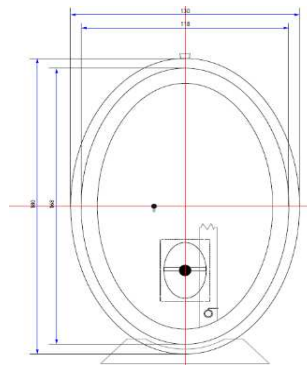
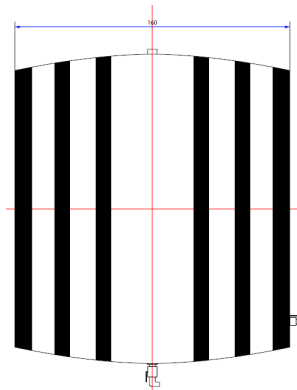


Acio total con codo de retorno



Tapón hidráulica Bellot (opción)

Fudre ovalado de 20 HL



Fudre redondo de 40 HL

